

機械器具51医療用嘴管及び体液誘導管
管理医療機器 短期的使用泌尿器用フォーリーカテーテル 34917002

オールシリコンフォーリーカテーテル (ヘマチュリアバルーンカテーテル)

再使用禁止

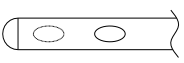
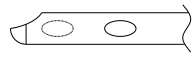


【禁忌・禁止】

再使用禁止。

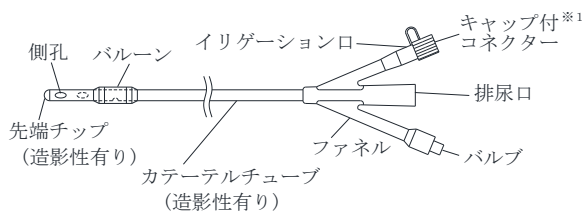
【形状・構造及び原理等】

本品はエチレンオキサイドガス滅菌済である。

〈先端の形状〉

ストレートラウンドチップ	ストレートホイッスルチップ
	
アングルラウンドチップ	アングルホイッスルチップ
	

〈形状〉*



※1 キャップ付コネクタの付いているルーメンはイリゲーションルーメンとなっており、洗浄液を注入する際に使用する。

下記の一覧表に記した規格は弊社規格品の仕様である。特注品の製品規格については、個包装に記載された規格を参照すること。

サイズ呼称	全長	バルーン容量	バルブカラー
18Fr	420mm	50mL	レッド
20Fr		60mL	イエロー
22Fr		60mL	バイオレット
24Fr		70mL	ブルー

※全タイプ共通

〈原材料〉

カテーテル：シリコンゴム

キャップ付コネクタ：ポリプロピレン

〈原理〉

バルブからシリンジで滅菌蒸留水を注入することによりバルーンが拡張し、留置が可能となる。注入した滅菌蒸留水を吸引することによりバルーンが収縮し、抜去が可能となる。尿は側孔から内腔を通り、排尿口に排出される。

【使用目的又は効果】

短期的使用を目的として膀胱に留置する柔軟なチューブをいう。本品には膀胱性バルーンが遠位端に付いている。

導尿、圧迫止血及び/又は膀胱洗浄用に使用する。

尚、本品は導尿、圧迫止血及び膀胱洗浄用に使用される。*

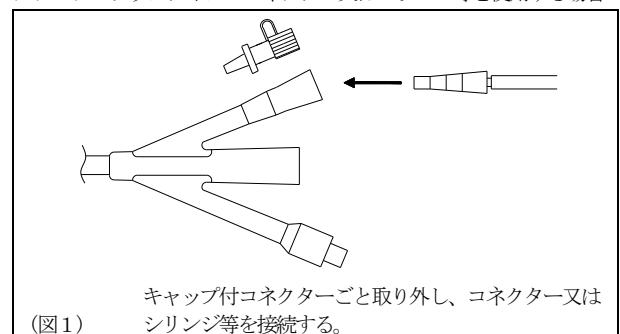
【使用方法等】

以下の使用法は一般的な使用方法である。

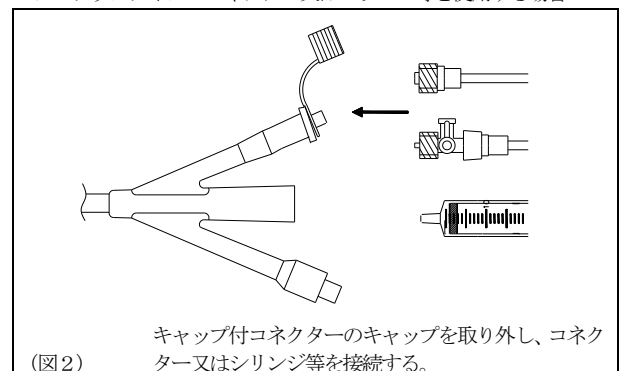
- ①外尿道口、外陰部を消毒（洗浄、清拭）する。
- ②本品を衛生的に開包し、尿道、膀胱に挿入する。
- ③（男性）カテーテル先端が膀胱内に達したと思われる（外尿道括約筋部から4～5cm進めたとき）陰茎を下方へ倒すと排尿口から尿が流出し始める。
（女性）陰唇開排を続けながら、カテーテル先端を外尿道口に挿入し、4～5cm進めると排尿口から尿が流出し始める。*
- ④流出した尿を容器に受ける。
- ⑤カテーテルを更に3～4cm進める。
- ⑥バルーンに規定容量の滅菌蒸留水をゆっくり注入し、拡張させる。
- ⑦カテーテルを軽く牽引してバルーンが膀胱頸部に当たるようにする。
カテーテルが正しく挿入されているか疑わしいときは、排尿口から生理食塩水を10～20mL注入し、排尿口を開放すると直ちに生理食塩水が排出されることを確認する。
- ⑧ファネル部に荷重をかけ、圧迫止血を行う。圧迫止血を行う際、最大牽引荷重は9.8N（1kgf）迄とする。その際、医師本人の経験を踏まえると共に、患者の状態も考慮して牽引荷重を設定すること。
- ⑨カテーテル排尿口を尿バッグに接続するか、プラグで蓋をする。
- ⑩カテーテルを皮膚に絆創膏等で固定する。
- ⑪膀胱洗浄をおこなう場合は、イリゲーション口又はキャップ付コネクタのコネクタにシリンジ等を接続し、洗浄液を注入する。*
- ⑫カテーテルを抜去する場合は、バルーンの滅菌蒸留水をシリンジで吸引し、バルーンを収縮させ、ゆっくりとカテーテルを引き抜く。

〈膀胱への洗浄液の注入方法〉

- ・カテーテルチップタイプのコネクタ又はシリンジ等を使用する場合



- ・ルーアチップタイプのコネクタ又はシリンジ等を使用する場合



《使用方法等に関する使用上の注意》

- ①バルーンを拡張・収縮する際は、以下のことに注意すること。
 - 1)バルーン拡張には滅菌蒸留水以外を使用しないこと。
[生理食塩液、造影剤等を使用した場合は、成分が凝固し抜水できなくなる恐れがある。]
 - 2)バルーンを拡張又は収縮させる際は、一般的なスリップタイプのディスプレイブルシリンジを用いること。
[ロックタイプのシリンジではバルブ奥まで確実に挿入できない。また、テーパの合わないものはバルブの損傷につながる。]
 - 3)バルーンを拡張又は収縮させる際は、シリンジ先端をバルブの奥まで確実に挿入し、操作を行うこと。
[バルブへのシリンジ先端の挿入が不十分な場合、バルブ内の弁が作動せず、バルーン操作が行えない場合がある。]
 - 4)バルーンを拡張する際はゆっくり慎重に行うこと。
[急激に注入するとその圧力によりまれにバルブがズレ、時には外れることがある。]
 - 5)バルーンには規定容量以上の滅菌蒸留水を注入しないこと。
[過度に注入するとバルーンに負荷がかかり、バーストの原因となる。]
 - 6)シリンジを外す際は、必ずバルブを押さえ、シリンジを回転させながら外すこと。
[まれにバルブがズレ、時には外れることがある。]
- ②カテーテル留置の際は、尿の流出を確認した後、十分な長さを挿入してから、バルーンを規定容量の滅菌蒸留水で拡張し、軽く牽引すること。尿の流出が確認できないときは、排尿口から生理食塩液を10～20mL注入し、排尿口を開放すると直ちに生理食塩液が排出されることを確認すること。又は、時間を置き、尿の流出を確認した後、バルーンを拡張すること。¹⁾
- ③カテーテル排尿口にチューブ等を接続する場合は、確実に嵌合するものを選択すること。また使用中は接続部の漏れや緩みがないか適宜確認し、確実に接続された状態で使用すること。
- ④カテーテル排尿口に竹の子状コネクタ等を接続する際は、竹の子状コネクタ等を排尿口内腔に沿ってまっすぐに挿入すること。この状態で、排尿口を曲げる、捻る、あるいは挟むといった負荷をかけないこと。
[竹の子状コネクタ等の先端が排尿口内腔を傷付け、排尿口の亀裂、断裂に至る恐れがある。]
- ⑤当社製の採尿バッグと接続する場合は、採尿バッグのコネクタの竹の子4段目までをカテーテルの排尿口へ確実に差し込むこと。
[接続が外れて、尿が漏れる可能性がある。]
- ⑥カテーテルを皮膚に固定する場合は絆創膏等を使用し、カテーテルを糸で直接固定しないこと。
[閉塞や断裂の恐れがある。]
- ⑦カテーテルの固定位置は適宜変更すること。特に男性の場合は、鼠径部又は腹部側（腸骨稜付近）に固定し、大腿部への長時間の固定は避けること。また、尿が逆流しないように、膀胱部よりも低い位置に固定すること。

《使用上の注意》

《使用注意》（次の患者には慎重に適用すること）

- ①尿道に狭窄のある症例には、適用可能かを事前に確認すること。
[組織、尿道粘膜の損傷の恐れがある。]
- ②意識障害の患者には十分注意して使用し、自己抜去を防止する対策を施すこと。
[無意識に自己抜去すると膀胱、尿道粘膜の損傷及びバルーンの破損やカテーテルの切断を引き起こし、カテーテルの一部が膀胱内に残存する可能性がある。]

《重要な基本的注意》

- ①カテーテル留置中はカテーテルの留置状態を適切に管理すること。必要に応じてX線透視等によりカテーテルの留置状態を確認すること。
[カテーテルの折れ、曲がり、捻れ、又は尿成分及び結石等により、カテーテル内腔が閉塞する場合がある。]
[結石によりバルーンがバーストしたり、自然リークによりバルーンが収縮する場合がある。]
[カテーテル先端部が膀胱壁に接触することにより、潰瘍化、穿孔等の恐れがある。]
- ②バルーン内の滅菌蒸留水を交換する際は、追加注入せずに一旦すべて抜いてから、再度バルーン容量の滅菌蒸留水を注入すること。
- ③本品を鉗子等で強く掴まないこと。
[カテーテルの切断、ルーメンの閉塞、バルーンの破損を引き起こす恐れがある。]²⁾
- ④非臨床試験によって本品はMR Conditionalであることが示されている。本品を装着した患者に対して、以下に示される条件下においては、安全にMR検査を実施することが可能である。[自己認証（当社データ）による]

静磁場強度	1.5T	3.0T
静磁場強度の勾配	85 T/m	85 T/m
MR装置が示す全身最大SAR (Specific Absorption Rate)	2.5 W/kg	3.2 W/kg
BI+RMS	4.24 μ T	2.28 μ T

上記条件で15分のスキャン時間において温度上昇は見られなかった。本品が3.0TのMR装置におけるグラディエントエコー法による撮像で生じうるアーチファクトは本品の実像から3mm、スピエコー法による撮像で生じうるアーチファクトは本品の実像から3mmである。***

《不具合・有害事象》

その他の不具合

- ①バルーンのパースト。
[下記のような原因によるパースト。]
 - ・挿入時の取扱いによる傷（ピンセット、鉗子、はさみ、メス、その他の器具での損傷）。
 - ・注入量の過多（規定容量以上の注入）。
 - ・バルーン拡張に誤った物質の注入（生理食塩液や造影剤等成分の凝固が起こりやすい物質）。
 - ・患者の結石による傷。
 - ・自己（事故）抜去等の製品への急激な負荷。
 - ・結晶化した尿のバルーンへの付着。
 - ・圧迫止血に於ける過度の牽引荷重。
 - ・その他上記事象等が要因となる複合的な原因。
- ②カテーテルの閉塞。
[カテーテル内腔が尿成分の付着や血塊等により、閉塞することがある。]
- ③カテーテルの抜去不能。
[バルーン拡張に生理食塩液や造影剤を用いると、成分の凝固に伴いバルーンルーメンが閉塞し、抜去ができなくなる恐れがある。]
- ④カテーテルの切断。
[下記のような原因による切断。]
 - ・ピンセット、鉗子、はさみ、メス、その他の器具での損傷。
 - ・患者の結石による傷。
 - ・自己（事故）抜去等の製品への急激な負荷。
 - ・圧迫止血に於ける過度の牽引荷重。
 - ・絆創膏等を急激に剥がした場合に製品にかかる過度な負荷。
 - ・金属スタイレットを用いた無理な挿入。
 - ・その他上記事象等が要因となる複合的な原因。

その他の有害事象

本品の使用により、以下の有害事象が発症する恐れがある。

- ・尿路感染症

- ・菌血症
- ・尿道損傷
- ・膀胱結石
- ・血尿（出血）
- ・発熱
- ・疼痛
- ・瘢痕化狭窄
- ・壊死、潰瘍化、穿孔
- ・カテーテル脇からの尿漏れ
- ・カテーテル抜去後の尿失禁
- ・カテーテル周囲の尿道浮腫、潰瘍
- ・カテーテルの切断に伴う体内遺残

〈妊婦、産婦、授乳婦及び小児等への適用〉

妊娠している、あるいはその可能性がある患者にX線を使用する場合は、注意すること。[X線による胎児への影響が懸念される。]

【保管方法及び有効期間等】

〈保管方法〉

水濡れに注意し、直射日光及び高温多湿、殺菌灯等の紫外線を避けて清潔に保管すること。

〈有効期間〉

適正な保管方法が保たれていた場合、個包装に記載の使用期限を参照のこと。

[自己認証（当社データ）による。]

〈使用期間〉

本品の留置期間は30日以内である。

【主要文献及び文献請求先】

〈主要文献〉

- 1) 医療事故情報収集等事業 医療安全情報 No. 80 2013年7月
膀胱留置カテーテルによる尿道損傷
- 2) 平成25年12月 MTJAPAN 安全性情報委員会
膀胱留置用ディスポーザブルカテーテルに関する安全性情報の提供について—挿入時の注意点—

【製造販売業者及び製造業者の氏名又は名称等】

〈製造販売業者〉

クリエートメディック株式会社

電話番号：0120-853598**

（文献請求先も同じ）